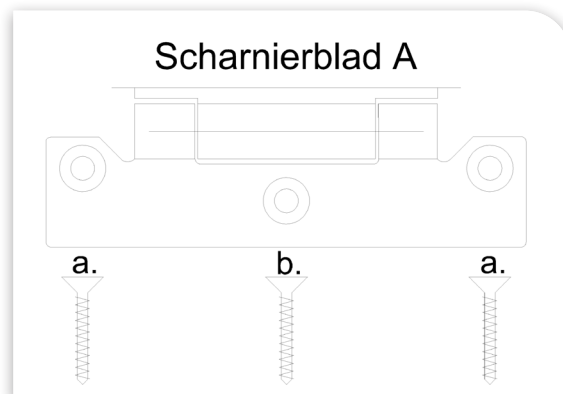
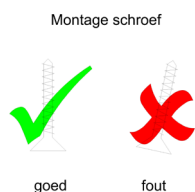
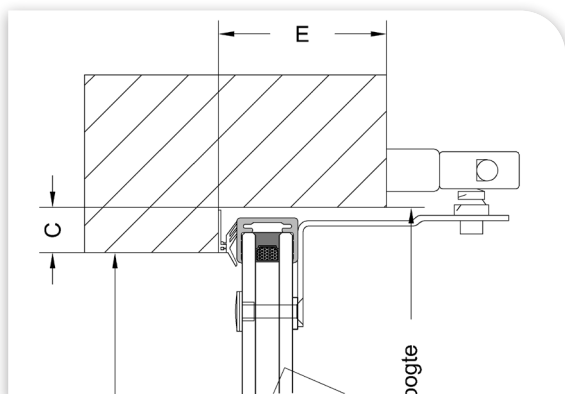


# Plaatsingsvoorschrift

## Scharnier 25028

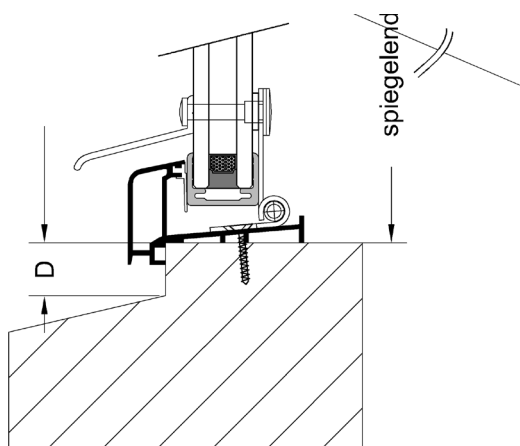
Scharnieren met Timmermans typenr. 25028 zijn vervaardigd uit RVS 316.

Op het glasdeel zijn de scharnieren met een kunststof onderlegplaat, met aan de buitenzijde een aluminium geanodiseerde lekdorpel, bevestigd.



### Montage scharnier:

1. Richt het raam zo uit dat rondom een evenwijdige speling ontstaat en monteer de scharnieren met RVS schroeven 4,5 x 40 mm.

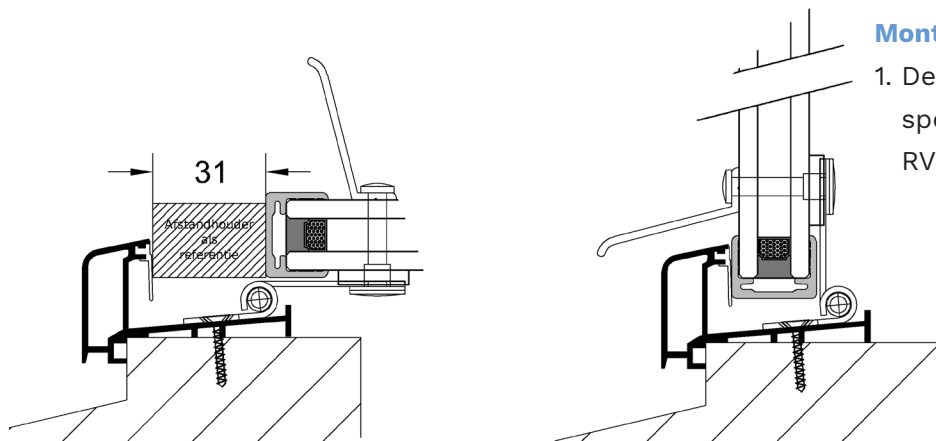


### Onderdorpel

Op de onderdorpel dient een aluminium geanodiseerde onderdorpelprofiel gemonteerd te worden.

### Primat-FL190 afstandsbediening

Aan de bovenzijde van het glas is een Primat-FL190 afstandsbediening op het glasdeel gemonteerd. Deze dient aan de bovendorpel van het kozijn gemonteerd te worden. Montagehandleiding wordt bij de Primat-FL190 meegeleverd.



### Montage TH-Valbeugel:

1. De TH veiligheid valbeugel wordt in de sponning van het kozijn bevestigd met RVS schroeven 4,5 x 40mm.